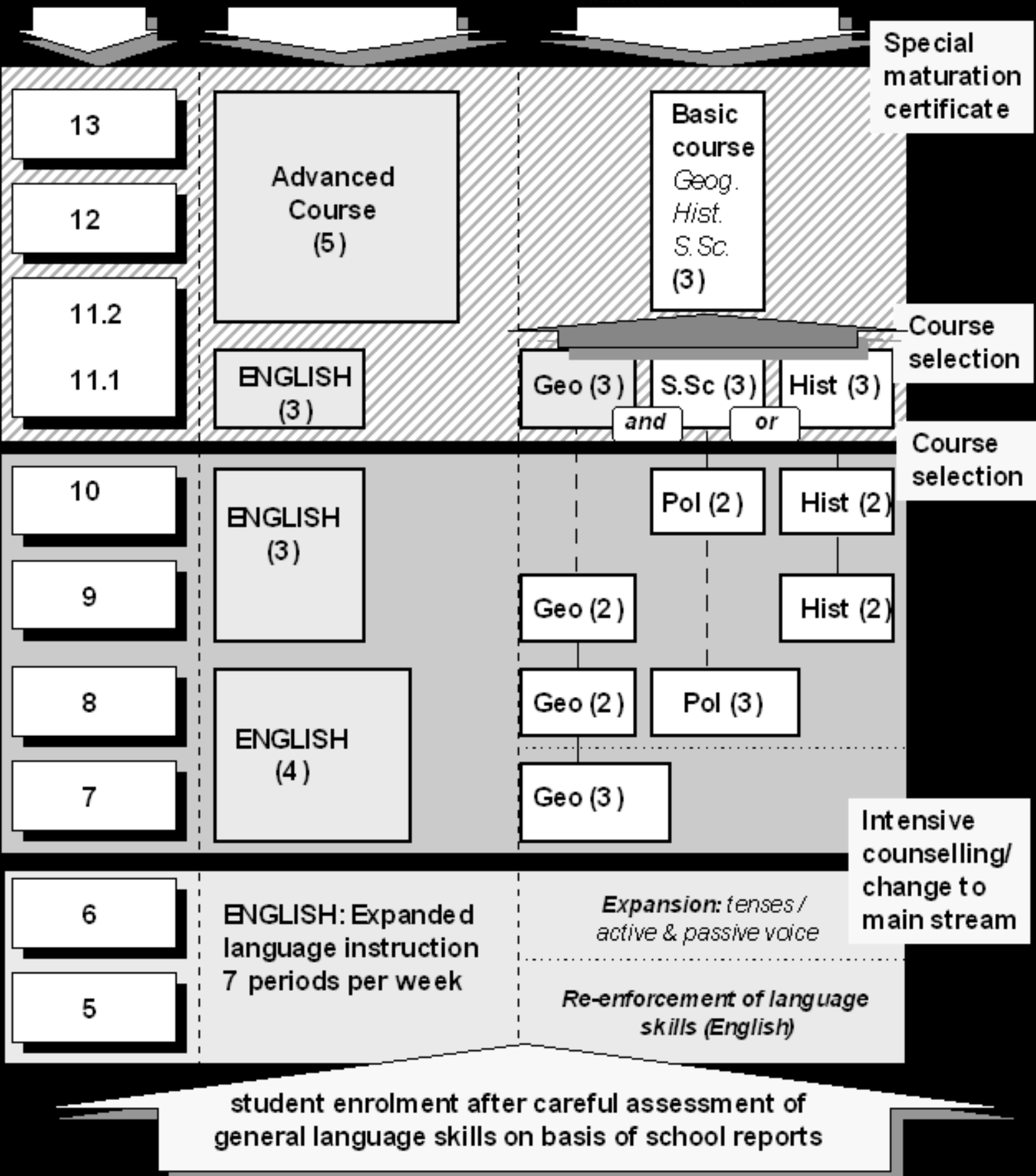
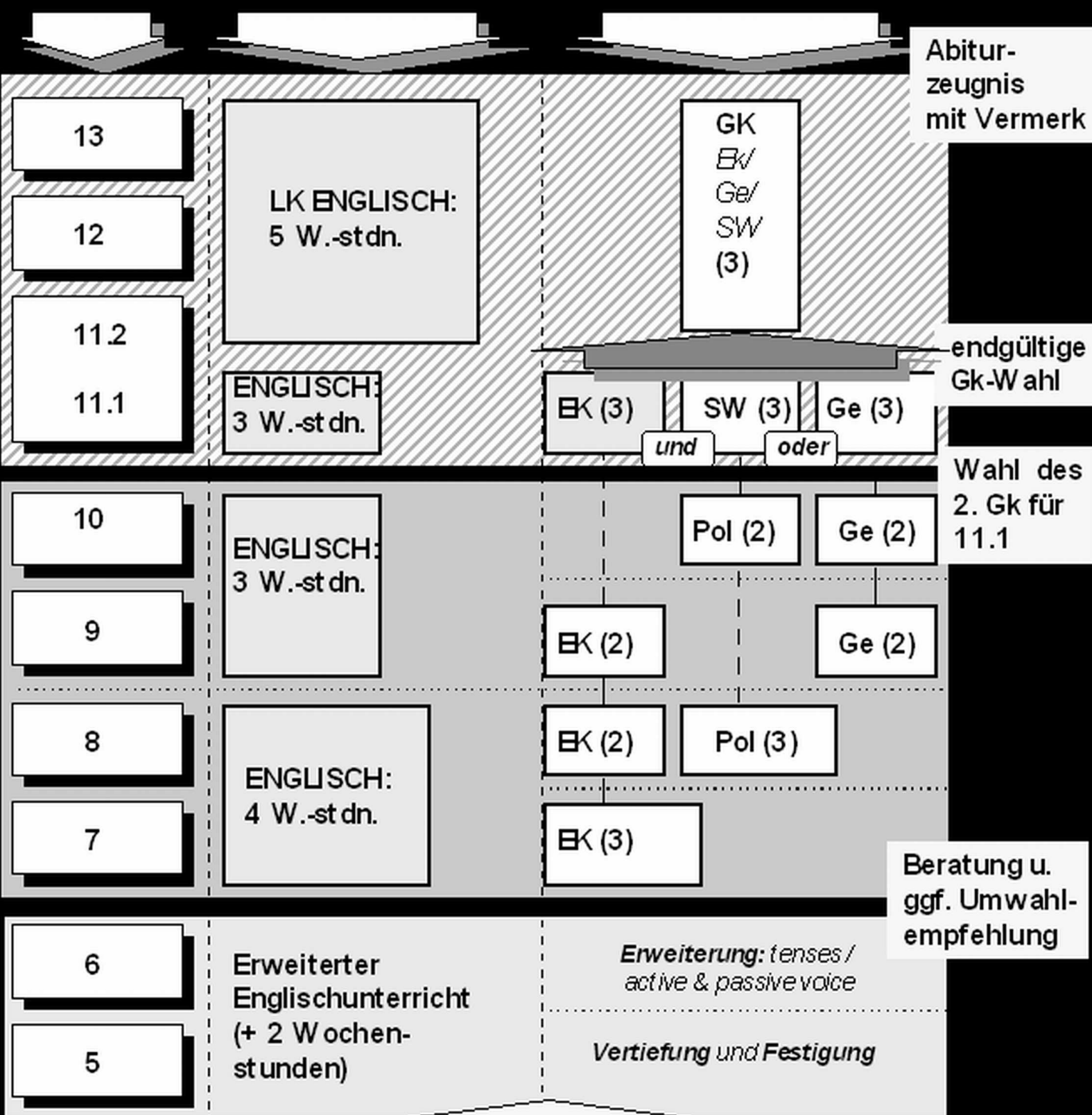


Bilingual Education (Humanities Profile)



DER BILINGUALE BILDUNGSGANG

(Gesellschaftswissenschaftliches Profil)



Aufnahme nach eingehender Beratung auf der Grundlage der Grundschulzeugnisse (sprachl. Leistungen)